

WLED Controller für Aufbau einer über WLAN gesteuerten LED Lichterkette / Lichtanlage

Typ: WLED V40 / ESP32

Nutzungsinformationen

Inhalt

1	Allgemeine Beschreibung.....	2
2	Gefahrenhinweise	2
3	Bestimmungsgemäße Verwendung und Verwendungsort	3
4	Installation.....	3
5	Inbetriebnahme.....	3
6	Anschlüsse / Schnittstellen.....	4
7	Beispiele für Verschaltungen.....	5
8	Technische Daten	6
9	Entsorgung.....	7



1 Allgemeine Beschreibung

Mit diesem Produkt kann eine über WLAN gesteuerte Lichterkette bzw. Lichtenanlage aufgebaut werden. Es basiert auf einem ESP32 Mikrocontroller. Für Aufbau einer Lichterkette bzw. Lichtenanlage werden zusätzlich zu diesem Produkt ein Netzteil sowie ein oder mehrere 5V LED Streifen benötigt. Folgende 5V LED Typen werden unterstützt: WS2812B, WS2813, SK6812(RGBW, RGBNW, RGBWW), APA102, WS2801, LPD8806.

Dieses Produkt wird mit folgender installierter Open-Source Software ausgeliefert:

<https://github.com/Aircookie/WLED>

Wiki für diese Open-Source Software findet man unter <https://kno.wled.ge/>

2 Gefahrenhinweise



Dieses Produkt ist für die Verwendung durch Personen mit einschlägigen elektrotechnischen Kenntnissen und Erfahrungen bestimmt. Das bedeutet, dass die Person muss fähig sein, die aufzubauende Lichterkette bzw. Lichtenanlage korrekt zu dimensionieren (inkl. z.B. Auswahl des Netzteils, der Lichterkette, Leitungsauswahl, evtl. notwendige Sicherungselemente) und unter Anwendung einschlägiger elektrotechnischer Normen aufzubauen. Falsche oder nicht sachgemäße Anwendung kann gefährlich sein. Lesen Sie bitte vollständig diese Bedienungsanleitung, bevor sie Ihre Lichterkette bzw. Lichtenanlage aufbauen.



Dieses Produkt ist kein Spielzeug! Er darf nicht in die Hände von Kindern gelangen und darf nicht als Spielzeug verwendet werden.



Beachten Sie beim Anschluss an die Geräteklemmen die hierfür zulässigen Leitungen und Querschnitte.



Beachten Sie die Technischen Daten, insbesondere die maximale Strombelastbarkeit des Leistungspfads. Eine Überlastung kann zur Zerstörung dieses Produkts und/oder zu einem Brand führen und muss durch eine gezielte Auslegung der Lichtkette bzw. Lichtenanlage sowie durch ggf. Integration der Sicherungselemente sowohl im normalen Betrieb als auch im Fehlerfall vermieden werden.



Installieren und anschließen Sie dieses Produkt ausschließlich im spannungslosen Zustand! Achten Sie auf die korrekte Polarität!



Bei Sach- und Personenschäden, die durch unsachgemäße Verwendung oder Nichtbeachten der Gefahrenhinweise verursacht werden, übernehmen wir keine Haftung. In diesen

Fällen erlischt auch Gewährleistungsanspruch! Für Folgeschäden übernehmen wir keine Haftung.

HINWEIS

Bewahren Sie diese Nutzungsinformationen digital oder ausgedruckt auf, so dass Sie immer darauf zugreifen können.

HINWEIS

Diese Produkt ist nur für den Einsatz in wohnungsähnlichen Umgebungen geeignet.

HINWEIS

Schützen Sie dieses Produkt vor elektrostatischer Entladung, um Beschädigungen zu vermeiden.

HINWEIS

Jede andere Verwendung, als in diesen Nutzungsinformationen beschriebene, ist nicht bestimmungsgemäß und führt zu Gewährleistungs- und Haftungsausschluss.

3 Bestimmungsgemäße Verwendung und Verwendungsort

Dieses Produkt darf nur zum Aufbau einer steuerbaren Lichterkette bzw. Lichtenanlage verwendet werden. Die Installation muss in einem Innenraum erfolgen, wo dieses Produkt von der Einwirkung von Flüssigkeiten inkl. Wasser oder Regen, direkter Sonneneinstrahlung, übermäßiger Luftfeuchtigkeit (>70%) sowie elektrisch leitendem Staub bzw. elektrisch leitender Partikel geschützt ist. Das Produkt darf nicht in Umgebungen mit ätzenden oder explosionsfähigen Atmosphäre, in der Nähe von Wärmequellen oder für medizinische Zwecke verwendet werden. Die Installation darf nicht auf aktiv gekühlten Flächen erfolgen um Tauwasserbildung auf oder in diesem Produkt zu vermeiden. Die Installation darf nicht an einem Ort mit einem einfachen Zugang für Kinder erfolgen. Die Verwendung darf nur gemäß diesen Nutzungsinformationen erfolgen.

4 Installation

Befolgen Sie bei der Installation folgende Schritte:

- 1) WLED Controller fest befestigen
- 2) LED-Streifen an die entsprechenden Schraubklemmen anschrauben. Beachten Sie dabei die Vorgaben in Technischen Daten bezüglich Leitungsquerschnitte, Strombelastbarkeit und Drehmoment.
- 3) Bevor Sie ein Netzteil anschließen, stellen Sie sicher, dass dieses stromlos ist und vom Stromnetz vollständig getrennt ist.
- 4) Das Netzteil an die entsprechenden Schraubklemmen anschließen. Beachten Sie dabei die Vorgaben in Technischen Daten bezüglich Leitungsquerschnitte, Strombelastbarkeit und Drehmoment. Achten Sie auf korrekte Polarität!
- 5) Die angeschlossenen Kabel dürfen keine mechanische Belastung auf dieses Produkt ausüben. Wenn notwendig, sehen Sie eine geeignete Zugentlastung vor.

5 Inbetriebnahme

Befolgen Sie bei der Installation folgende Schritte:

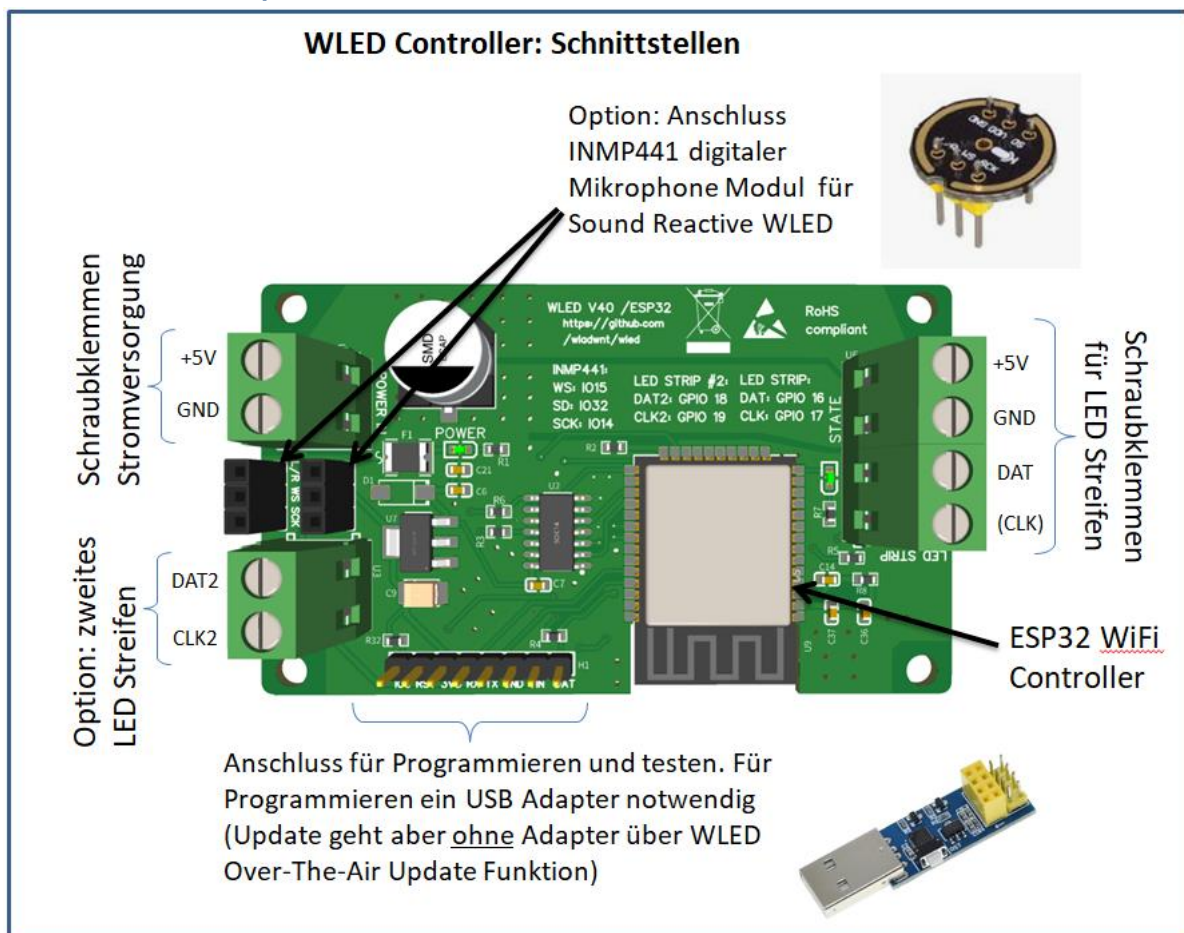
- 1) WLED Controller mit dem Strom versorgen (Netzteil einschalten)

- 2) WLED Controller erzeugt initial einen WLAN Accesspoint mit dem Namen (SSID) *WLED-AP* und Password *wled1234*. Verbinden Sie ihr WLAN fähiges Gerät (Laptop, Smartphone, Tablet etc.) mit diesem Accesspoint.
- 3) Wenn es nicht automatisch passiert, öffnen Sie ein Internet Browser und gehen Sie zu Adresse <http://4.3.2.1>
- 4) Gehen Sie zu „Einstellungen“ und richten Sie als erstes die Verbindung von ihrem WLED Controller zu ihrem WLAN. Mit „Save&Connect“ speichern Sie Ihre Einstellungen und lassen den WLED Controller sich mit Ihrem WLAN verbinden.
- 5) Nun können Sie WLED Controller über eine ihm zugewiesene IP Adresse erreichen. Wie diese Adresse lautet, können Sie in Ihrem WLAN Router entnehmen.
- 6) Öffnen Sie wieder ein Internet Browser und gehen Sie zu dieser Adresse. Jetzt können Sie Ihr LED Streifen unter *Config* → *LED Preferences* einrichten. Besonders wichtig ist die Angabe des LED Typs, Anzahl der LEDs sowie GPIO Einstellung entsprechend folgender Tabelle:

LED Streifen #1		LED Streifen #2	
DAT	GPIO 16	DAT	GPIO 18
CLK	GPIO 17	CLK	GPIO 19

- 7) Klicken Sie auf „Save“ um die Einstellungen zu speichern. LED Controller ist nun betriebsbereit.

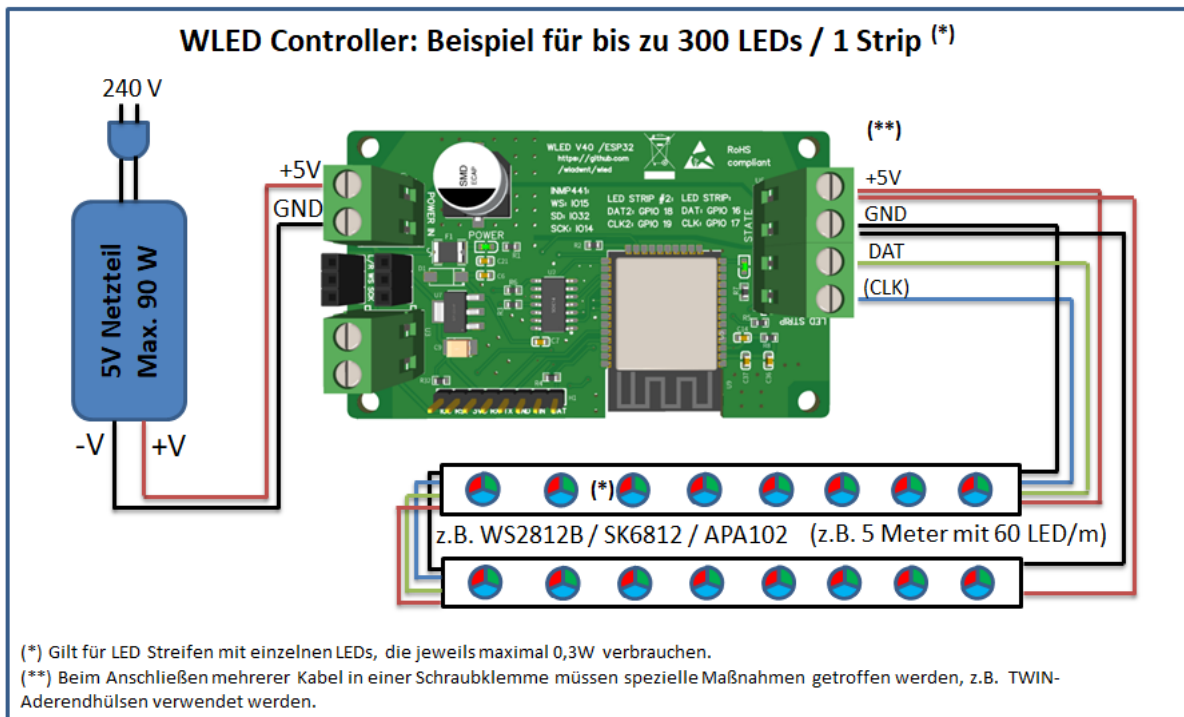
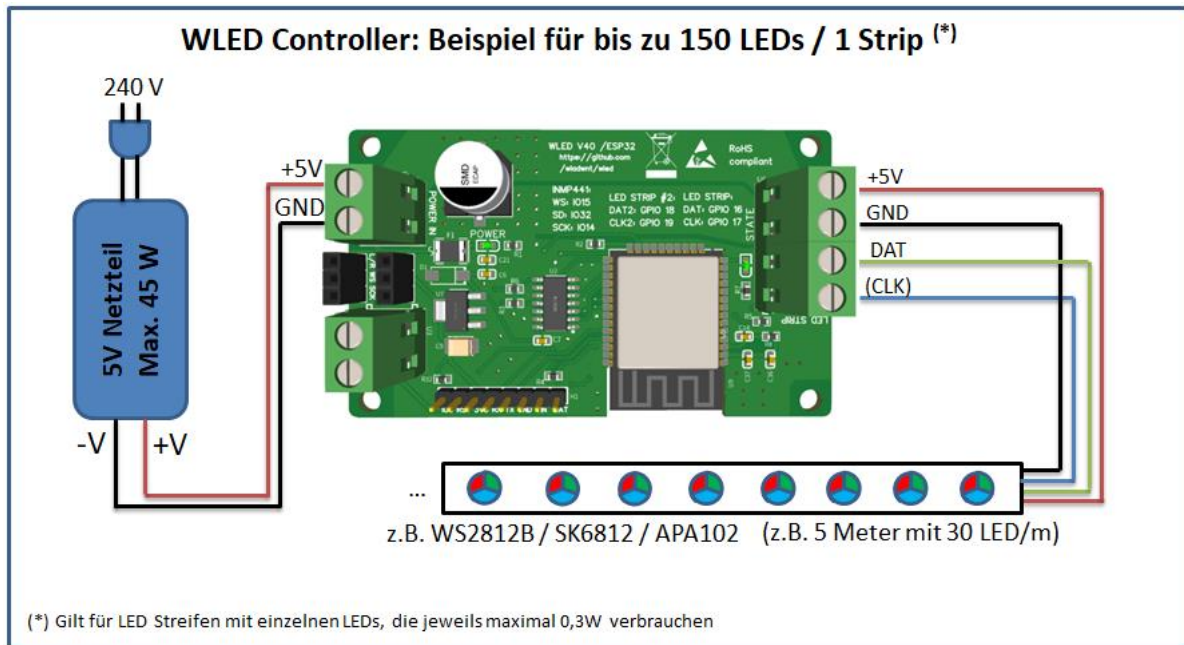
6 Anschlüsse / Schnittstellen

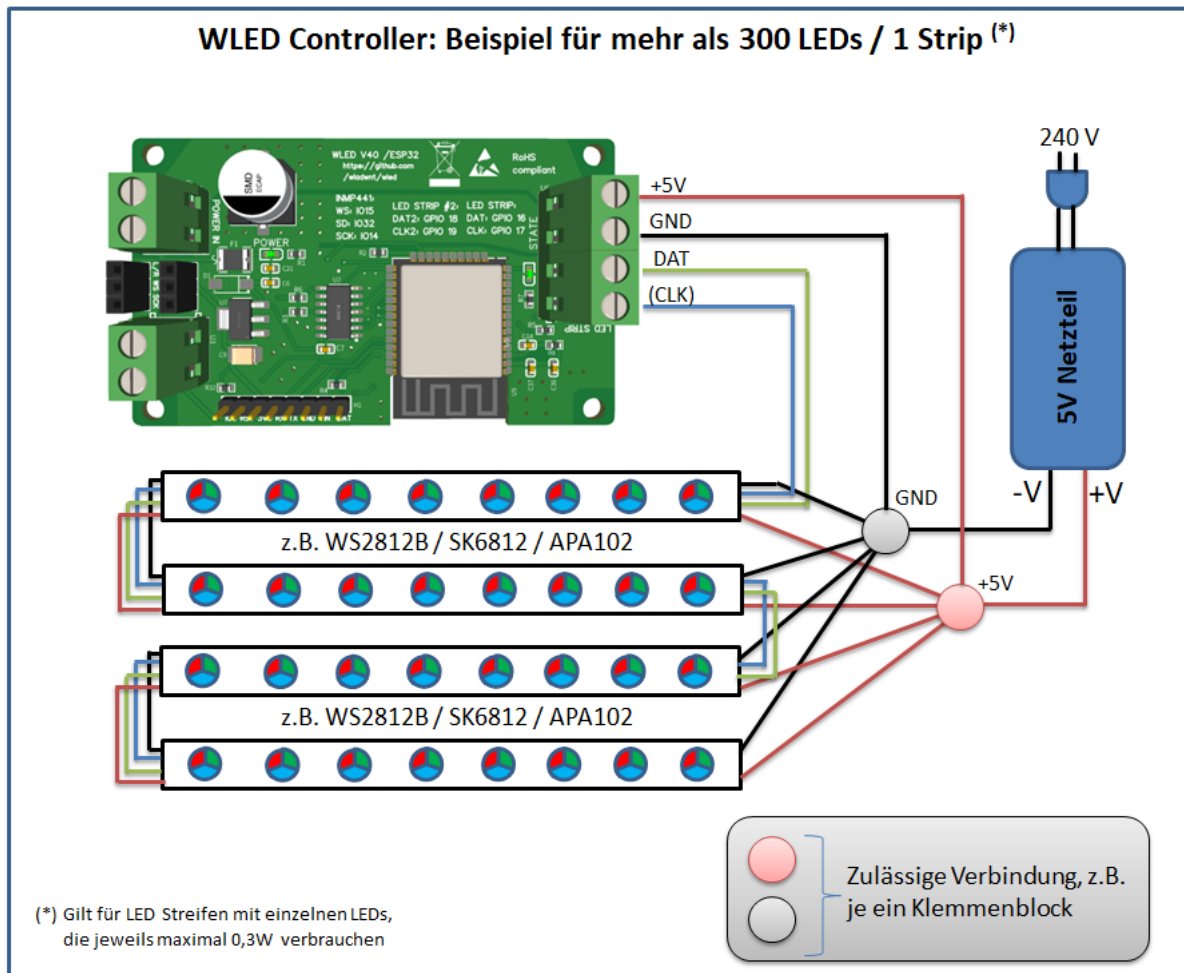


7 Beispiele für Verschaltungen

HINWEIS

Die im Folgenden dargestellten Beispiele stellen lediglich eine prinzipielle Möglichkeit dar. Je nach LED Typ, Kabel, Kabelquerschnitt, Kabelverlegung, Leistung des Netzteil etc. müssen ggf. zusätzliche Sicherheitskomponenten integriert werden.





8 Technische Daten

Typ Bezeichnung	WLED V40 / ESP32
Versorgungsspannung	5 V +/- 0,1 V
Umgebungstemperatur Betrieb	+5°C ... +35 °C
Schraubklemmen: Solldrehmoment	0,4 Nm
RoHS	ja
WiFi Standard	IEEE 802.11 b/g/n
Abmessung ohne Gehäuse	78x47x18 mm
Abmessung mit Gehäuse	97x49x31 mm
Maximale dauerhafte Strombelastbarkeit Leistungsfad (+5V, GND)	Bis zu 18A (je nach Kabelquerschnitt und Umgebung)

Eigene Stromaufnahme	Max. 600 mA
Umgebungstemperatur Lagerung/Transport	-20 °C ... 60 °C
Schraubklemmen: Kabelquerschnitt	0,4 ... 2,5 mm ² , starr oder flexibel mit Aderendhülse
Schutzart mit Gehäuse	IP20
Antenne	integrierte Leiterplatten-Antenne, 3,7 dBi
Gewicht ohne Gehäuse	27 g
Gewicht mit Gehäuse	47 g

Maximale dauerhafte Strombelastbarkeit des Leistungspfad des Geräts (Netzteil Anschluss zum LED Streifen Anschluss, jeweils für +5V und GND) * :

Leitungsquerschnitt	Maximale dauerhafte Strombelastbarkeit des Produkts
0,5 mm ²	3 A
0,75 mm ²	6 A
1 mm ²	9 A
1,5 mm ²	12 A
2,5 mm ²	18 A

*Diese Angaben alleine dürfen nicht zur Dimensionierung der Leitungen verwendet werden. Dazu müssen andere Bedingungen, wie Leitungstyp, Installationsart, Leitungsverlegung, Leitungslänge etc. berücksichtigt werden.

9 Entsorgung



Dieses Produkt nicht im Hausmüll entsorgen! Elektronische Geräte sind entsprechend der Richtlinie über Elektro- und Elektronik-Altgeräte über die örtlichen Sammelstellen für Elektronik-Altgeräte zu entsorgen.